

## goSensor S | M | L

### CARACTERÍSTICAS TÉCNICAS



Código	goSensor S		goSensor M			goSensor L	
	TGS8F1E2	TGS8D1E2	TGM101E2	TGM161E2	TGM201E2	TGL201E2	TGL202E2
Medidas exteriores (ancho x fondo x alto) (mm)	388 x 501 x 345	388 x 519 x 389	475 x 589 x 438			620 x 599 x 453	
Tapa	Plana	Cúpula	Cúpula			Cúpula	
Sistema de apertura	Manual	Automática	Automática			Automática	
Medidas interiores cámara (ancho x fondo x alto) (mm)	328 x 385 x 115	328 x 385 x 162	412 x 453 x 200			560 x 465 x 210	
Bomba de vacío Becker (m <sup>3</sup> /h)	8		10	16	20	20	
Posición barra de sellado							
Ciclo de máquina aproximado (segundos)	35	40	42	30	28	40	35
Longitud barra sellado (mm)	315		405			455	455 + 455
Peso (kg)	32	36	47	48,5	55	64	67
Peso con embalaje (kg)	39	43	54	62	64,5	76,5	78
Dimensiones embalaje (ancho x fondo x alto) (mm)	626 x 528 x 640		695 x 615 x 660			825 x 765 x 660	
Potencia (kW)	0,35		0,37	0,55	0,75	0,75	
Voltaje (V/Ph/Hz)	230/L+N/50-60		230/L+N/50-60			230/L+N/50-60	
Presión de vacío mínima (mbar)	2		2			2	
Aceite lubricante	SAE 10 alimentario (ISO:32)		SAE 10 alimentario (ISO:32)			SAE 10 alimentario (ISO:32)	

### ESPECIFICACIONES GENERALES

- Panel de control LED de 7 segmentos
- Barra de soldadura extraíble sin conexiones
- Soft Air. Envasado de alimentos delicados
- Función Stop. Posibilidad de bloquear el vacío durante un tiempo determinado o hasta que el usuario lo desee
- AutoClean Oil. Sistema de autolimpieza del aceite
- SCS (Self Calibration System). Sistema patentado que calibra automáticamente la envasadora
- Control de vacío por sensor
- Vac+. Vacío para forzar la salida de aire de los productos porosos
- Programa para envasados de líquidos
- Soldadura simple (4mm)
- Equipadas con placa de polietileno interior
- Construida en acero inoxidable AISI 304 18/10
- Cuba con cantos redondeados para facilitar la limpieza
- Tapa de metacrilato para transparente para visualizar el alimento a envasar
- Visor lateral de nivel de aceite

### OPCIONES

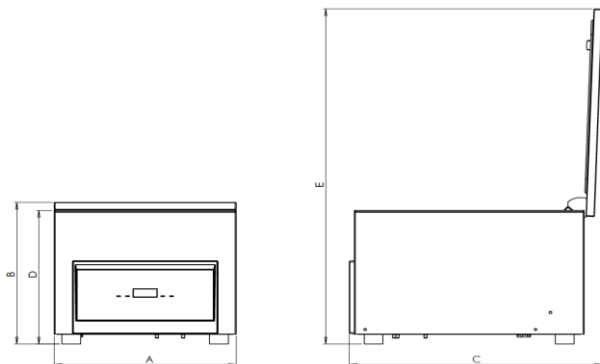
Bomba de vacío Busch

### ACCESORIOS

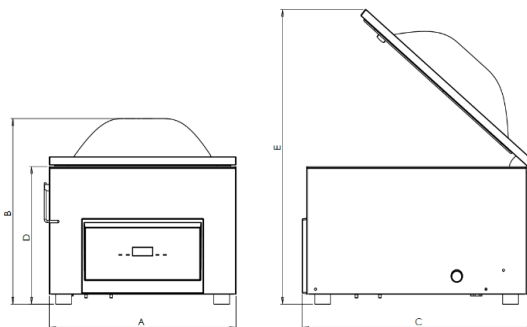
- Soporte con ruedas
- Aceite para bomba de vacío
- Bolsas de vacío para conservación
- Bolsas de vacío para cocción
- Espuma para sonda corazón
- Plancha de polietileno negro alimentario
- Cilindro de llenado de bolsas de vacío
- Accesorio para envasado de líquidos

## DATOS PARA LA INSTALACIÓN

### goSensor S tapa plana



### goSensor S | M | L tapa cúpula



	TGS8F1E2	TGS8D1E2	TGM101E2	TGM161E2	TGM201E2	TGL201E2	TGL202E2
Cota A (mm)	388			475		620	
Cota B (mm)	345	389		438		453	
Cota C (mm)	540	519		589		599	
Cota D (mm)	325			325		325	