



PLANCHADO Y PLEGADO

—

PLANCHADORAS MURALES RODILLO Ø18 P-18-100/120 M

CARACTERÍSTICAS

CONTROL ELECTRÓNICO M

- Microprocesador electrónico con botón de encendido / apagado y control de la temperatura (opción de 4 temperaturas: 50, 100, 150, 180°C).
- Velocidades de planchado predeterminados, no ajustables.

EFICIENCIA

- Confort acústico: <55 dB
- Diseño compacto : ahorro de espacio, adecuado para espacios pequeños.
- Ideal para procesar pequeñas cantidades de prendas planas en estructuras como restaurantes, habitaciones...

ROBUSTEZ

- Revesimiento Nomex : resistente a altas temperaturas.
- Mueble exterior en skinplate y panel superior en acero inoxidable.
- Cubeta en aluminio anodizado.

PRESTACIONES

- Gran área de contacto del rodillo con las prendas.
- Movimiento de cubeta manual mediante pedal.
- Dos modelos disponibles:
 - Estándar: rodillo recubierto en poliéster y funda de algodón
 - Nomex: con muletón y funda Nomex.

MANTENIMIENTO

- Fácil instalación: solo requiere una conexión eléctrica.
- Fácil acceso en ambos lados para mantenimiento.

OTROS

- Plancha ropa plana con humedad relativa recomendada entre 5 y 10 % de una secadora
- Alimentación frontal y retorno
- Rollo ø 180 mm
- Anchos de trabajo: 1.000 y 1.200 mm
- Calefacción eléctrica
- Certificación CE

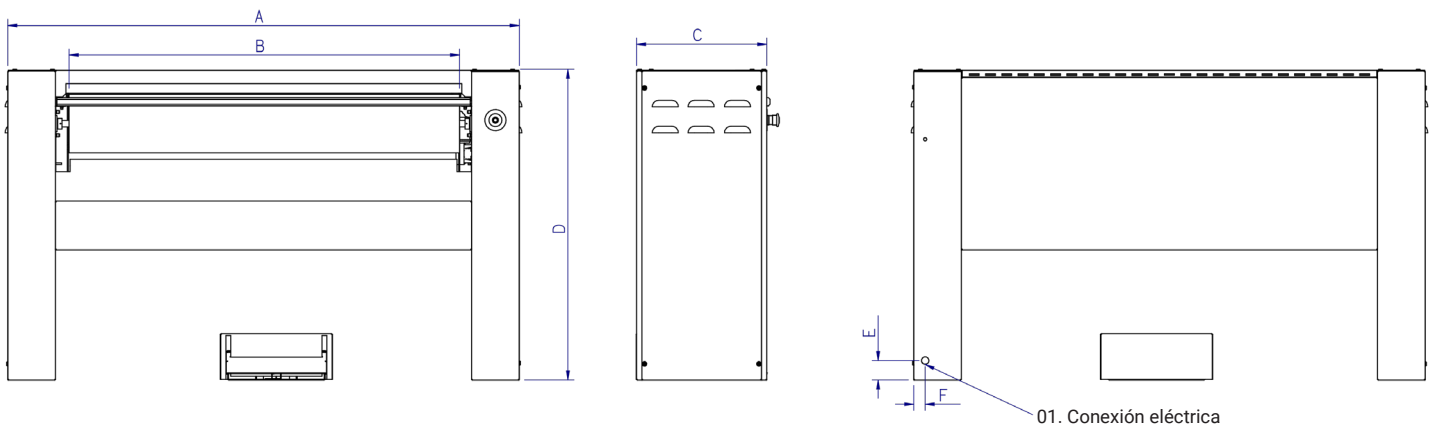


DATOS TÉCNICOS

PLANCHADORAS MURALES | RODILLO Ø18 | P-18-100/120 M

	UNIT.	P-18/100 M	P-18/120 M
DATOS GENERALES			
Producción teórica*	Kg/h	15	20
Ø Rodillo	mm	180	180
Anchura útil	mm	1.000	1.200
Velocidad de trabajo	mt/min	2,02	2,02
Programador electrónico	-	Sí	Sí
Movimiento cubeta	-	Manual mediante pedal	Manual mediante pedal
POTENCIA			
Potencia Resistencias	Kw	3,3	4
Potencia motor rodillo	Kw	0,029	0,029
Potencia Total Eléctrica	Kw	3,329	4,029
CONEXIONES		ELÉCTRICA	ELÉCTRICA
Tensión 230V - I + N + T	N° x mm ² /A	3 x 4 / 16A	3 x 4 / 20A
Tensión 400V - III + N + T	N° x mm ² /A	-	-
DIMENSIONES/ DIMENSIONES CON EMBALAJE			
Ancho neto / Ancho bruto	mm	1.370 / 1.490	1.570 / 1.690
Profundo neto / Profundo bruto	mm	438 / 540	438 / 540
Alto neto / Alto bruto	mm	952 / 1.130	952 / 1.130
Peso neto / Peso bruto	Kg	80 / 100	90 / 110
Volumen neto / Volumen bruto	m ³	0,52 / 0,91	0,59 / 1,03
OTROS			
Nivel Sonoro	dB	55	55

*5%-10% humedad

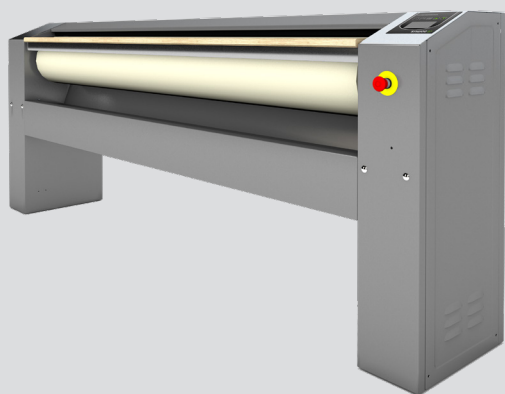


	A	B	C	D	E	F
P-18/100	1.370	1.000	400	952	60	35
P-18/120	1.570	1.200	400	952	60	35



PLANCHADO Y PLEGADO

PLANCHADORAS MURALES RODILLO Ø25 P-25-100/120/140/200 M



CARACTERÍSTICAS

CONTROL ELECTRÓNICO

- Microprocesador electrónico con pantalla digital para facilitar el control del planchado.
- Velocidades de planchado predeterminados, no ajustables.

EFICIENCIA

- Confort acústico: 55 dB máx.
- Diseño compacto : ahorro de espacio, adecuado para espacios pequeños.
- Ideal para procesar pequeñas cantidades de prendas planas en estructuras como restaurantes, habitaciones...

ROBUSTEZ

- Revesimiento Nomex : resistente a altas temperaturas.
- Mueble exterior en skinplate y panel superior en acero inoxidable.
- Nueva cinemática: mejor fiabilidad.
- Eje de rodillo y rodamientos industriales: más duraderos.

PRESTACIONES

- Recubrimiento Nomex: resistente a altas temperaturas
- Paneles en skinplate gris y acero inoxidable
- Mesa de alimentación de madera
- Nueva cinemática: mayor fiabilidad
Rodamientos y ejes de rodillos industriales: más duraderos

MANTENIMIENTO

- Fácil instalación: solo requiere una conexión eléctrica.
- Fácil acceso en ambos lados para mantenimiento.
- Desmontaje rápido y fácil de los rodamientos.

OTROS

- Plancha prendas planas con una humedad relativa recomendada entre 5 y 10% a la salida de una secadora.
- Barra salvadedos.
- Cubeta en aluminio anodizado.
- Introducción y recepción frontal
- Rodillo ø 250mm.
- Anchura útil: 1.000, 1.200, 1.400 y 2.000mm.
- Calefacción eléctrica.
- Certificación CE.

OPCIONES

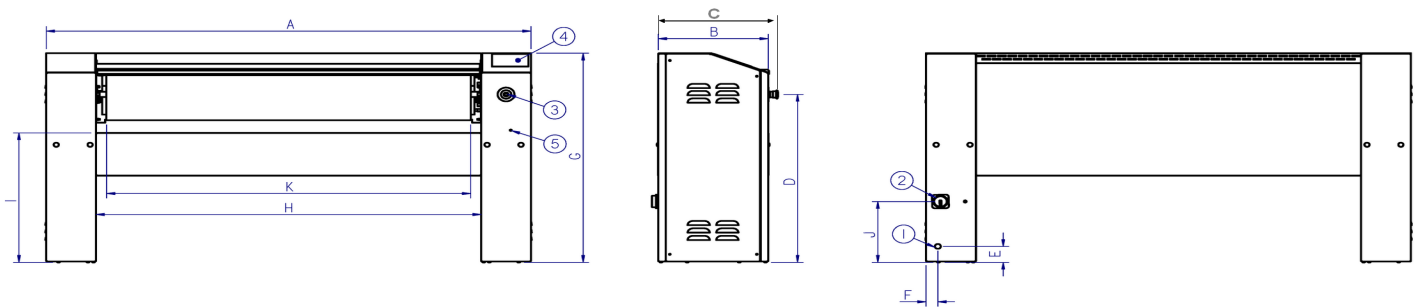
- Kit de control de pedales (en lugar de fotocélula)
- Tensión marina 440V III 60 Hz sin N
- 230V III+T 50-60Hz
- 230V I+N+T 50 Hz (excepto modelo P25/200)

DATOS TÉCNICOS

PLANCHADORAS MURALES | RODILLO Ø25 | P-25-100/120/140/200 M

	UNID.	P-25/100 M	P-25/120 M	P-25/140 M	P-25/200 M
DATOS GENERALES					
Producción teórica*	Kg/h	25	27	30	35
Ø Rodillo	mm	250	250	250	250
Anchura útil	mm	1.000	1.200	1.400	2.000
Velocidad de trabajo	mt/min	4,2	4,2	4,2	4.2
Programador electrónico	-	Sí	Sí	Sí	Sí
Movimiento cubeta	-	Auto	Auto	Auto	Auto
POTENCIA					
Potencia Resistencias	Kw	4,95	6	7	12
Potencia motor rodillo	Kw	0,18	0,18	0,18	0,18
Potencia Total Eléctrica	Kw	5,13	6,18	7,18	12,18
CONEXIONES		ELÉCTRICA	ELÉCTRICA	ELÉCTRICA	ELÉCTRICA
Tensión 230V - I + N + T	N° x mm²/A	3 x 6 / 25A	3 x 6 / 32A	3 x 10 / 40A	N/A
Tensión 230V - III + T	N° x mm²/A	4 x 2,5 / 16A	4 x 4 / 20A	4 x 4 / 20A	4 x 6 / 32A
Tensión 400V - III + N + T	N° x mm²/A	5 x 2,5 / 10A	5 x 2,5 / 10A	5 x 2,5 / 16A	5 x 4 / 20A
DIMENSIONES/ DIMENSIONES CON EMBALAJE					
Ancho neto / Ancho bruto	mm	1.462 / 1.490	1.662 / 1.690	1.862 / 1.890	2.462 / 2.490
Profundo neto / Profundo bruto	mm	484 / 540	484 / 540	484 / 540	484 / 540
Alto neto / Alto bruto	mm	985 / 1.130	985 / 1.130	985 / 1.130	985 / 1.130
Peso neto / Peso bruto	Kg	114 / 124	124 / 134	134 / 154	164 / 184
Volumen neto / Volumen bruto	m3	0,70 / 0,91	0,80 / 1,03	0,89 / 1,15	1,17 / 1,51
OTROS					
Nivel Sonoro	dB	55	55	55	55

*5%-10% humedad



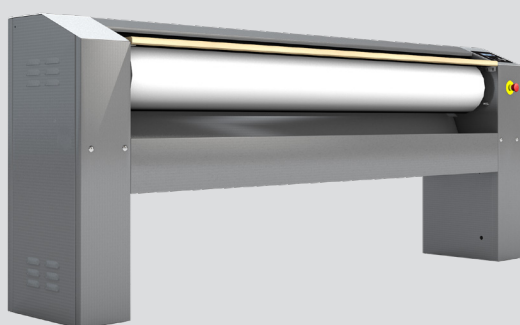
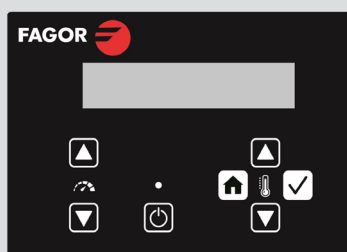
- 01. Conexión eléctrica
- 02. Interruptor principal
- 03. Parada de emergencia
- 04. Panel de control
- 05. Acceso al mantenimiento de inversores

	A	B	C	D	E	F	G	H	I	J	K
P-25/100	1.462	423	484	791	75	45	985	1.079	610	287	998
P-25/120	1.662	423	484	791	75	45	985	1.279	610	287	1.198
P-25/140	1.862	423	484	791	75	45	985	1.479	610	287	1.398
P-25/200	2.462	423	484	791	75	45	985	2.079	610	287	1.998



PLANCHADO Y PLEGADO

PLANCHADORAS MURALES RODILLO Ø25 P-25-140/200 M PLUS



CARACTERÍSTICAS

CONTROL ELECTRÓNICO M

- Simple y fácil de usar con un modo automático: gestión automática de la velocidad de planchado según la temperatura seleccionada.
- Pantalla digital de velocidad y temperatura

EFICIENCIA

- Confort acústico: <60 dB máx.
- Diseño compacto: ahorro de espacio, adecuado para espacios pequeños.
- Ideal para procesar pequeñas cantidades de prendas planas en estructuras como restaurantes, habitaciones...

ROBUSTEZ

- Revesimiento Nomex : resistente a altas temperaturas.
- Mueble exterior en skinplate y panel superior en acero inoxidable.
- Nueva cinemática: mejor fiabilidad.
- Eje de rodillo y rodamientos industriales: más duraderos.

PRESTACIONES

- Gran área de contacto del rodillo con las prendas.
- Movimiento de cubeta automático mediante detección de célula al pie.
- Dos modelos disponibles:
 - Estándar : rodillo recubierto en poliéster y funda de algodón.
 - Nomex: con muletón y funda Nomex.

MANTENIMIENTO

- Fácil instalación: solo requiere una conexión eléctrica.
- Fácil acceso en ambos lados para mantenimiento.
- Desmontaje rápido y fácil de los rodamientos.

OTROS

- Plancha prendas planas con una humedad relativa recomendada entre 5 y 10% a la salida de una secadora.
- Introducción y recepción frontal
- Rodillo ø 250mm.
- Anchura útil: 1.400 y 2.000mm.
- Calefacción eléctrica.
- Certificación CE.

OPCIONES

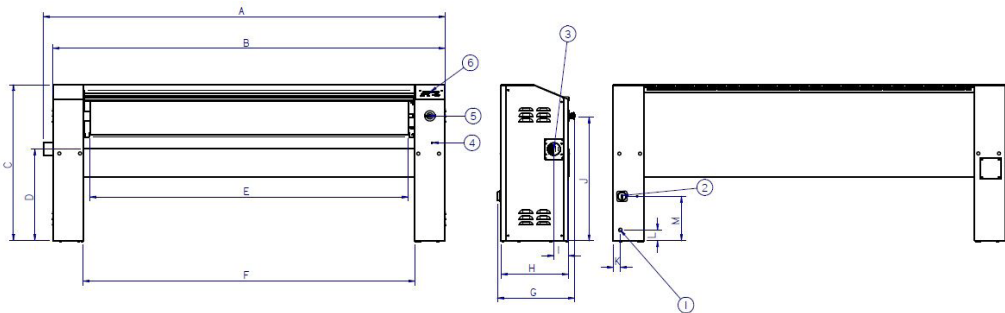
- Tensión 440V III 60 Hz sin N. (marítimo)
- Tensión 230V III 50-60 Hz.

DATOS TÉCNICOS

PLANCHADORAS MURALES | RODILLO Ø25 | P-25-140/200 M PLUS

	UNID.	P-25/140 M PLUS	P-25/200 M PLUS
DATOS GENERALES			
Producción teórica*	Kg/h	40	50
Ø Rodillo	mm	250	250
Anchura útil	mm	1.400	2.000
Velocidad de trabajo	mt/min	1,5 - 6	1,5 - 6
Programador electrónico	-	M	M
Movimiento cubeta	-	-	-
POTENCIA			
Potencia calentamiento	kW	7	12
Potencia motor rodillo	kW	0,18	0,18
Potencia motor ventilador	kW	0,12	0,12
Potencia total Eléctrica	kW	7,3	12,3
CONEXIONES		ELÉCTRICA	ELÉCTRICA
Tensión 230V - I + N + T	N° x mm ² /A	4 x 6 / 20A	4 x 10 / 40A
Tensión 230V - III + T	N° x mm ² /A	5 x 4 / 16A	5 x 4 / 20A
DIMENSIONES/ DIMENSIONES CON EMBALAJE			
Ancho neto / Ancho bruto	mm	1.922 / 1.890	2.522 / 2.490
Profundo neto / Profundo bruto	mm	484	484
Alto neto / Alto bruto	mm	985	985
Peso neto / Peso bruto	Kg	154 / 174	184 / 204
Volumen neto / Volumen bruto	m ³	0,92 / 1,15	1,20 / 1,52
OTROS			
Nivel Sonoro	No	1	1
Ø extracción	mm	80	80
Flujo de aire	m ³ /h	500	500
Nivel Sonoro	dB	60	60

*20% - 25% humedad
 **Desmontaje de succión en el lado izquierdo



- 01. Conexión eléctrica
- 02. Main switch
- 03. Parada de emergencia
- 04. Panel de control
- 05. Acceso inverter mantenimiento
- 06. Control M

	A	B	C	D	E	F	G	H	I	J	K	L	M
P-25/140 M PLUS	1.922	1.862	985	610	1.400	1.480	484	423	91	791	45	75	287
P-25/200 M PLUS	2.522	2.462	985	610	2.000	2.080	484	423	91	791	45	75	287