

## COOK MASTER 4 GN 1/1 | 6 GN 1/1 | 6 GN 2/1 | 10 GN 1/1 | 10 GN 2/1

### CARACTERÍSTICAS TÉCNICAS



**COOK MASTER  
4 GN 1/1**



**COOK MASTER  
6 GN 1/1**



**COOK MASTER  
6 GN 2/1**

Alimentación	<b>Eléctrica</b>	<b>Eléctrica</b>	<b>Eléctrica</b>
Capacidad GN 65 mm	4 x GN 1/1	6 x GN 1/1	6 x GN 2/1
Distancia entre guías GN (mm)	68	68	85
Recomendado para (n) raciones al día	35-90	40-110	60-180
Temperatura máxima (°C)	260	260	260
Dimensiones (ancho x fondo x alto) (mm)	760 x 710 x 615	760 x 710 x 750	760 x 1050 x 865
Peso (kg)	64	74	118
Dimensiones embalaje (ancho x fondo x alto) (mm)	900 x 830 x 1070	900 x 830 x 1070	830 x 1150 x 1070
Peso con embalaje (kg)	80	90	136
Potencia eléctrica (kW)	6,3	9,3	18,6
Voltaje (V/Ph/Hz)	400/3L+N/50-60	400/3L+N/50-60	400/3L+N/50-60
Agua	R ¾"	R ¾"	R ¾"
Desagüe	DN 40	DN 40	DN 40
Presión de agua (kPa)	150 - 400	150 - 400	150 - 400



**COOK MASTER  
10 GN 1/1**



**COOK MASTER  
10 GN 2/1**

Alimentación	<b>Eléctrica</b>	<b>Eléctrica</b>
Capacidad GN 65 mm	10 x GN 1/1	10 x GN 2/1
Distancia entre guías GN (mm)	68	80
Recomendado para (n) raciones al día	80-160	150-300
Temperatura máxima (°C)	260	260
Dimensiones (ancho x fondo x alto) (mm)	760 x 710 x 1022	760 x 1050 x 1155
Peso (kg)	102	146
Dimensiones embalaje (ancho x fondo x alto) (mm)	900 x 830 x 1380	830 x 1150 x 1380
Peso con embalaje (kg)	118	166
Potencia eléctrica (kW)	18,6	27,9
Voltaje (V/Ph/Hz)	400/3L+N/50-60	400/3L+N/50-60
Agua	R ¾"	R ¾"
Desagüe	DN 40	DN 40
Presión de agua (kPa)	150 - 400	150 - 400

## ESPECIFICACIONES GENERALES

Panel de control LED

Regulación de humedad, temperatura, tiempo y velocidad del ventilador

3 modos de cocción:

- Convección de 30°C a 260°C
- Mixto de 30°C a 260°C
- Vapor de 30°C a 130°C

MultiSteam. Tecnología patentada de doble inyección de vapor

Cámara de cocción de alta resistencia en acero inox AISI 304 18/10 con cantos redondeados, completamente soldada, con desagüe y sifón integrados

Guías en C con sistema antivuelco de fácil limpieza

Señalización de fin de cocción visual y acústica

Paro del ventilador al abrir la puerta

Puerta de doble cristal bajo emisivo

Posicionador apertura de puerta

Recogeaguas con vaciado automático

Preheat. Pre calentamiento automático de la cámara de cocción

SmartWind. 4 velocidades (modelos con alimentación eléctrica) de ventilador e inversor de giro

DryOut Plus. Extracción activa de la humedad de la cámara de cocción

Iluminación LED de la cámara

Sistema de lavado automático MyCare

Sifón integrado

Sonda interna monopunto

Maneta y componentes plásticos con tratamiento antibacteriano

Grado de Protección IPX5

Regeneración manual

## OPCIONES

Apertura de puerta a mano izquierda

TSC (Thermal Stability Control)

Voltaje 230V/L+N/50-60 (solo COOK MASTER 4 GN 1/1)

Voltaje 230V/3L/50-60

## ACCESORIOS

Conexión WiFi. Incluye:

- Cloud. Crea, guarda o modifica recetas y las envía al horno
- Control remoto del horno desde smartphone o tablet
- Control del horno por voz compatible con Google Home

UltraVioletSteam. Tecnología patentada de rayos ultravioleta:

vapor totalmente puro, esterilizado y libre de patógeno

Bandejas especiales para cada cocción

Kit de instalación hidráulica COOK MASTER

Kit reductor de presión (solo modelos con alimentación eléctrica)

Kit de apilado + 2 kits de instalación hidráulica

Kit Descalcificador (Cartucho incluido)

Cartucho descalcificador (Recambio)

Kit de refrigeración del desagüe (solo modelos con alimentación eléctrica)

Soporte con guías GN 1/1 y GN 2/1

Soporte con guías GN 1/1 para apilados

Base para apilados

Kit de patas regulables

Kit de aspiración frontal

Kit de ducha de lavado

Campana de condensación de vapor (solo modelos con alimentación eléctrica)

Campana de condensación frontal de vapor (solo modelos con alimentación eléctrica)

Campana de condensación frontal de vapor y olores con filtro de carbono (solo modelos con alimentación eléctrica)

Kit de desviación de vapores de la chimenea (solo modelos con alimentación eléctrica)

Ahumador MySmoker

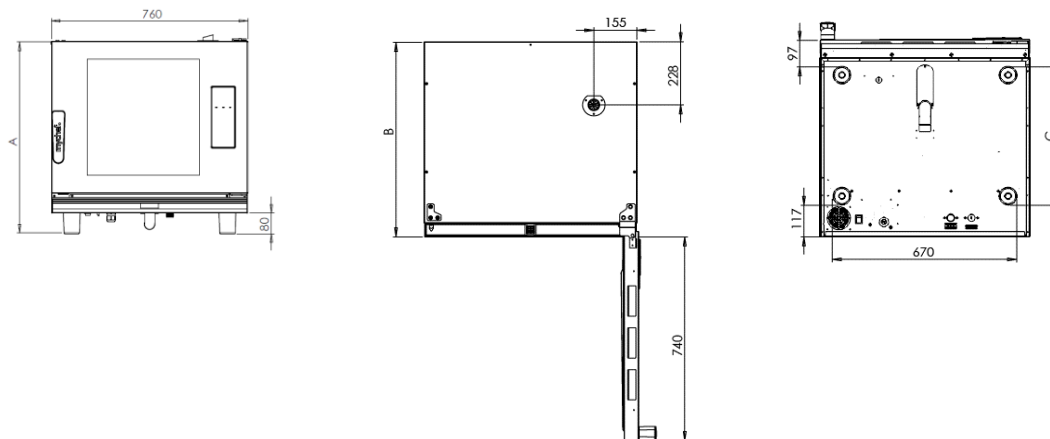
Sonda magnética Sous-vide (1 punto)

Kit para conexión externa de sonda magnética

Detergente CleanDuo

Filtro de carbono para Campana de condensación de vapor y olores con filtro de carbono (solo modelos con alimentación eléctrica)

## DATOS PARA LA INSTALACIÓN



Modelo	A	B	C
4 GN 1/1	615 mm	710 mm	510 mm
6 GN 1/1	750 mm	710 mm	510 mm
6 GN 2/1	865 mm	1050 mm	510 mm
10 GN 1/1	1020 mm	710 mm	510 mm
10 GN 2/1	1155 mm	1050 mm	510 mm

## DISTANCIA DE SEGURIDAD

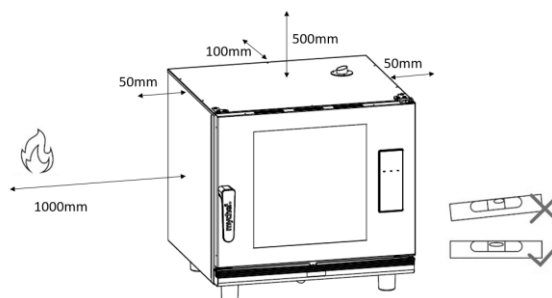
Laterales = 50 mm

Trasera = 100 mm

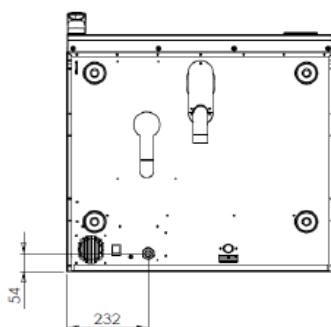
Superior = 500 mm

Fuentes de calor = 1000 mm

Debe situarse completamente a nivel

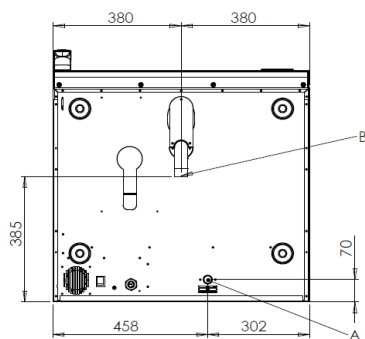


## CONEXIÓN ELÉCTRICA



Modelo	Voltaje	Potencia (kW)	Corriente (A)	Tipo de cable
4 GN 1/1	230/L+N/50-60	6,3	27,4	H07RN-F 3G 4.0
	230/3L /50-60	6,3	17,3	H07RN-F 4G 2.5
	400/3L+N/50-60	6,3	10,0	H07RN-F 5G 1.5
6 GN 1/1	230/3L /50-60	9,3	24,8	H07RN-F 4G 2.5
	400/3L+N/50-60	9,3	14,3	H07RN-F 5G 1.5
6 GN 2/1	230/3L /50-60	18,6	49,6	H07RN-F 4G 10.0
	400/3L+N/50-60	18,6	28,7	H07RN-F 5G 4.0
10 GN 1/1	230/3L /50-60	18,6	49,6	H07RN-F 4G 10.0
	400/3L+N/50-60	18,6	28,7	H07RN-F 5G 4.0
10 GN 2/1	230/3L /50-60	27,9	74,5	H07RN-F 4G 35.0
	400/3L+N/50-60	27,9	43,0	H07RN-F 5G 10.0

## CONEXIÓN DE AGUA



**A** Conexión 3/4" agua tratada

**B** Desagüe DN 40

### Calidad del agua

Temperatura < 30°C

Presión de 150 a 400 kPa flujo dinámico

Dureza entre 3° y 6° FH

PH entre 6,5 y 8,5

Cloruros inferiores a 30 ppm

Uso de descalcificador y filtro obligatorio